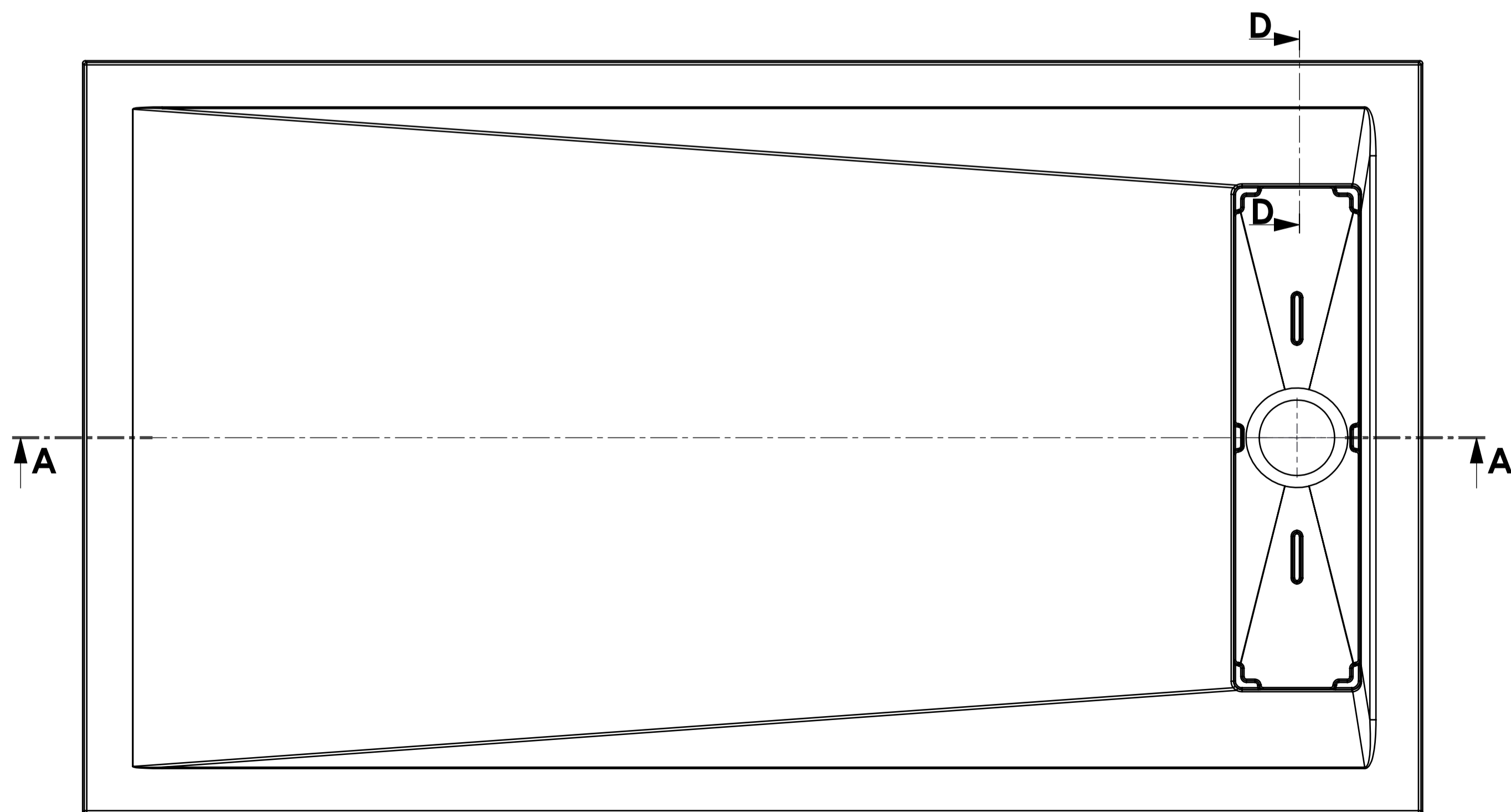
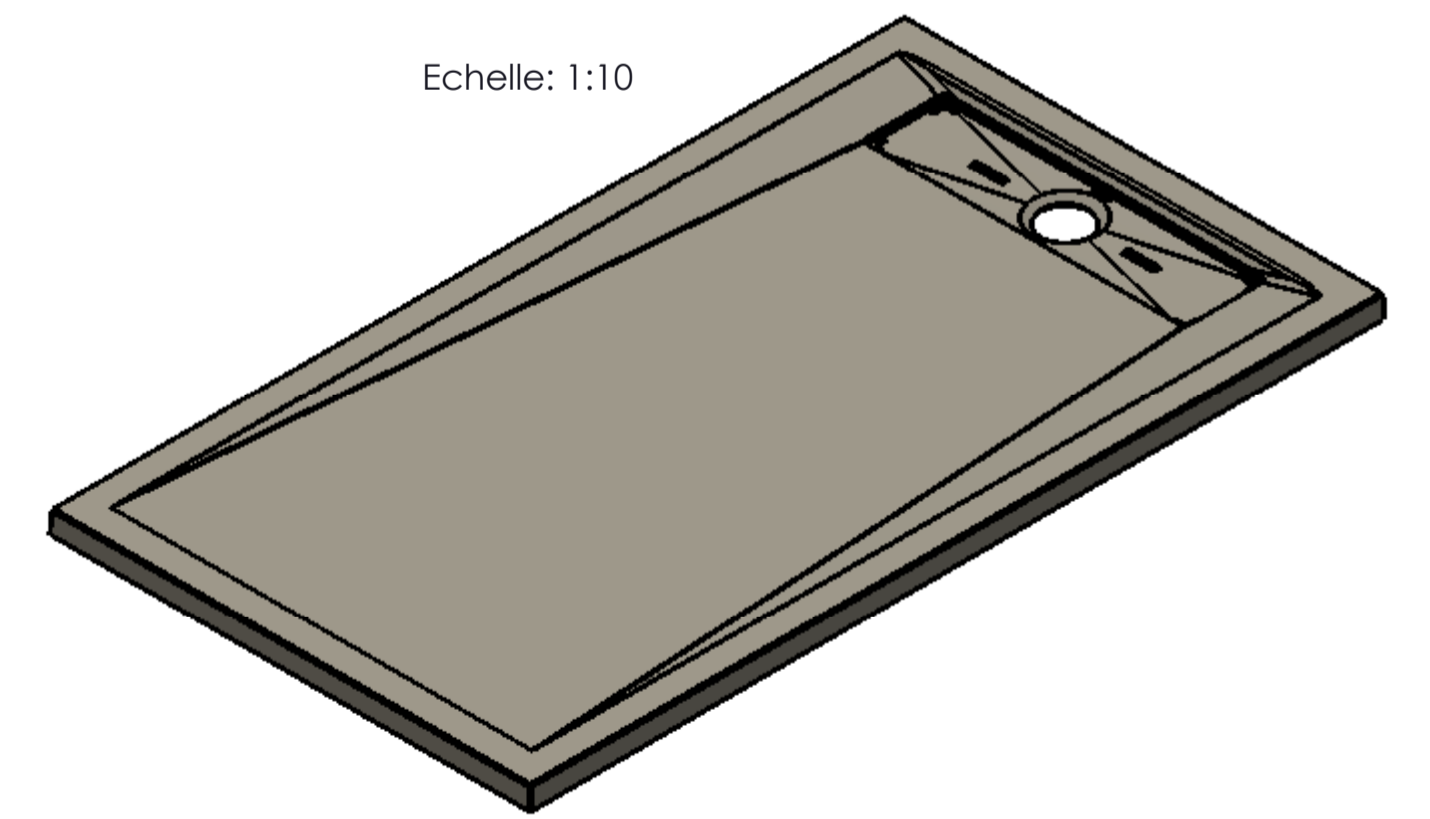
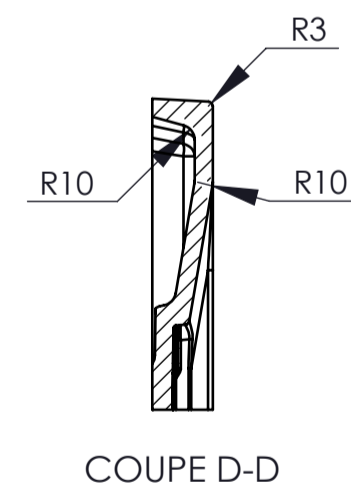
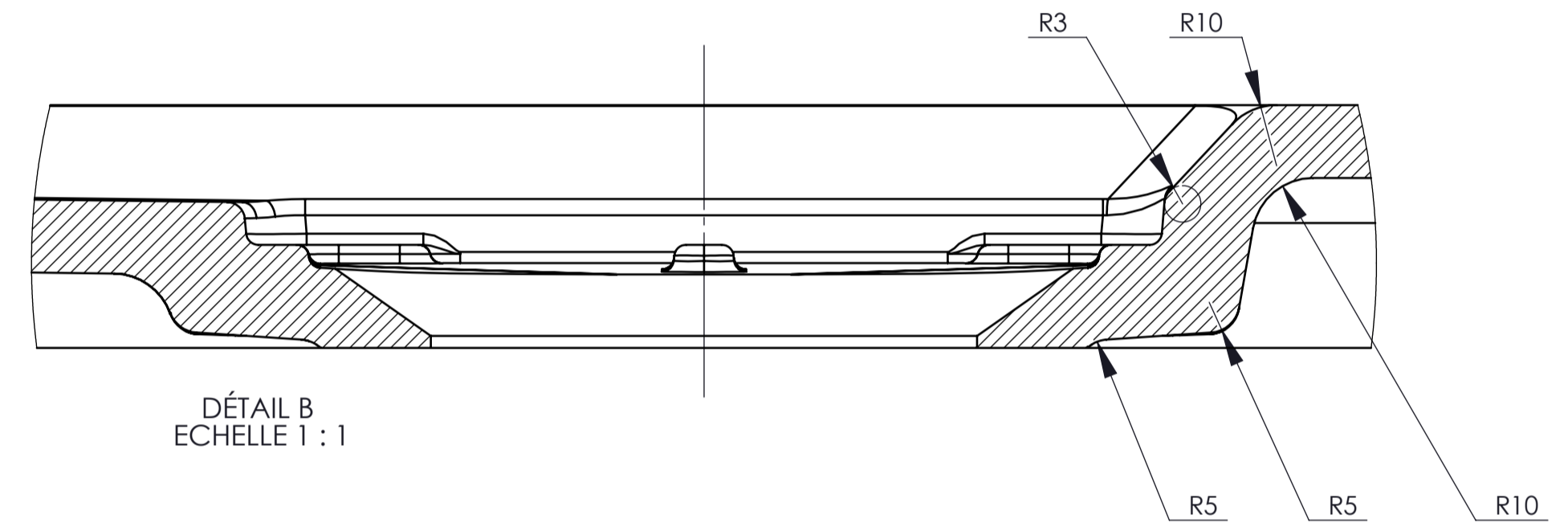
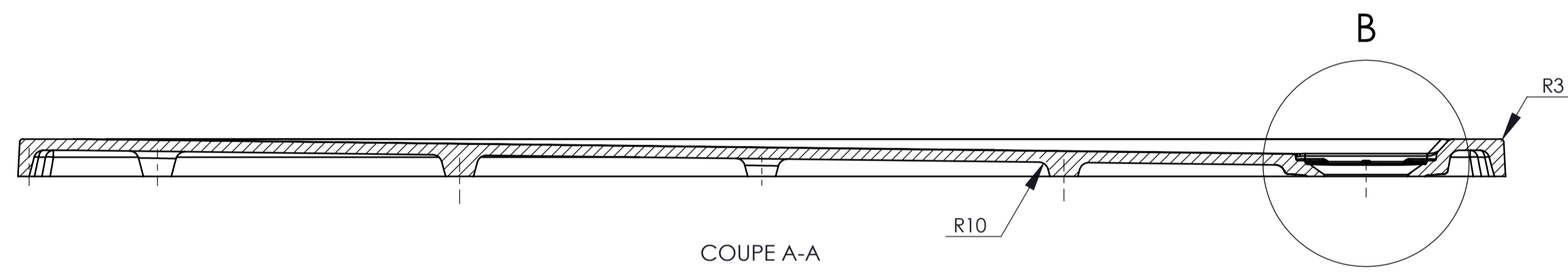
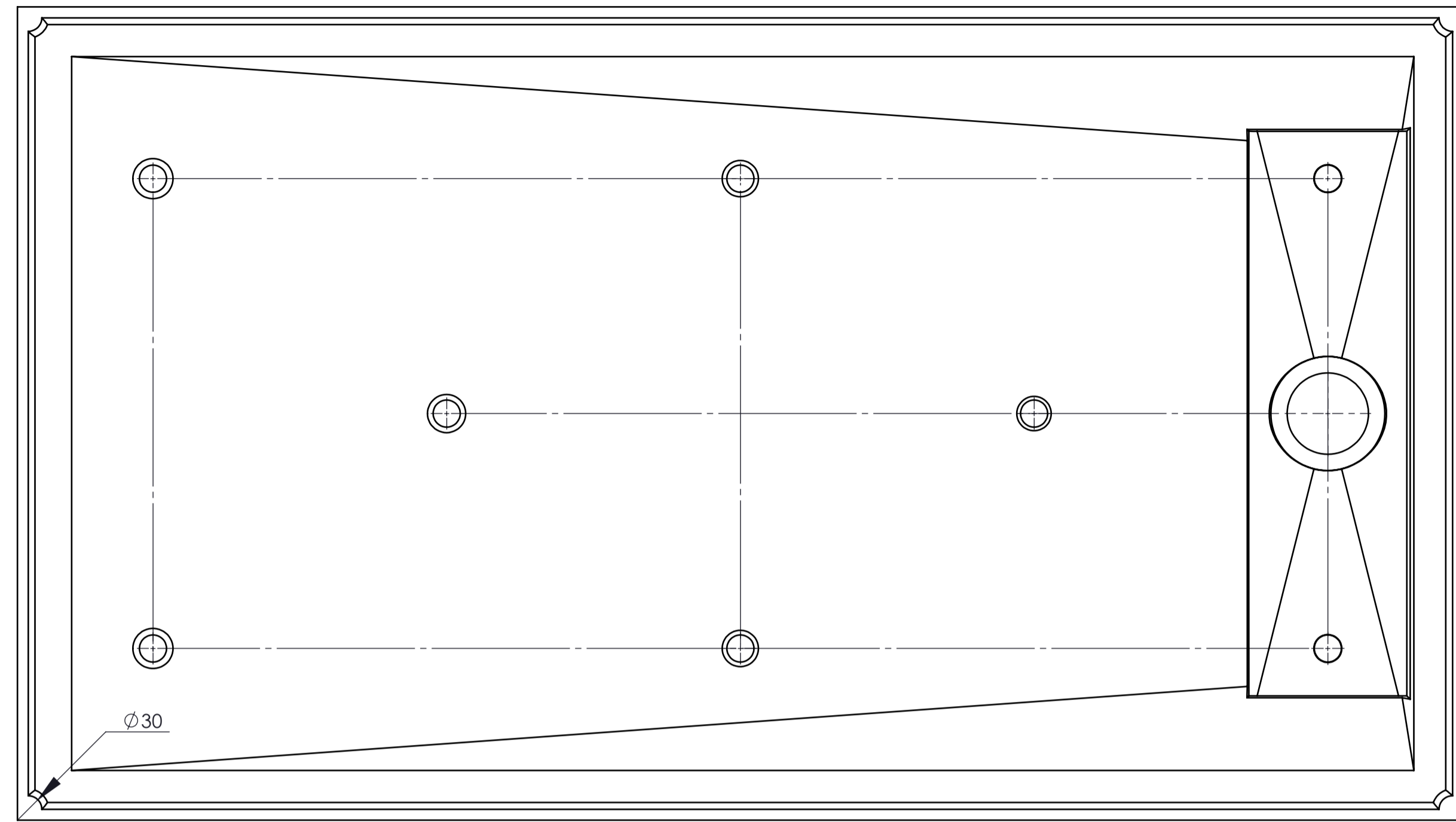


..
..
Ind	Type de modifications	Nom	Date Modif
Code Composant:			
	Dessiné par : Mickaël LECHAT	Designation: Receveur 1600 x 900 Sans Rayons	Ech.: 1:5
	Date : 09/11/2009	N° Rep:	Planche 1/2
	Vérif.:	N° d'Affaire: GME-2009-C01_001	Format A1
	CE DOCUMENT EST COMMUNIQUÉ À TITRE CONFIDENTIEL ENTÈRE PROPRIÉTÉ DE CAREA.		REPRODUCTION INTERDITE



..
..
Ind	Type de modifications	Nom	Date Modif
Code Composant:			
		Designation: Receveur 1600 x 900	Ech.: 1:5
	Date: 09/11/2009	N° Rep:	Planche 2/2
	Vérif.:	N° d'Affaire: GME-2009-C01_001	Format A1
	<small>CE DOCUMENT EST COMMUNIQUÉ À TITRE CONFIDENTIEL ENTIÈRE PROPRIÉTÉ DE CAREA. REPRODUCTION INTERDITE.</small>		