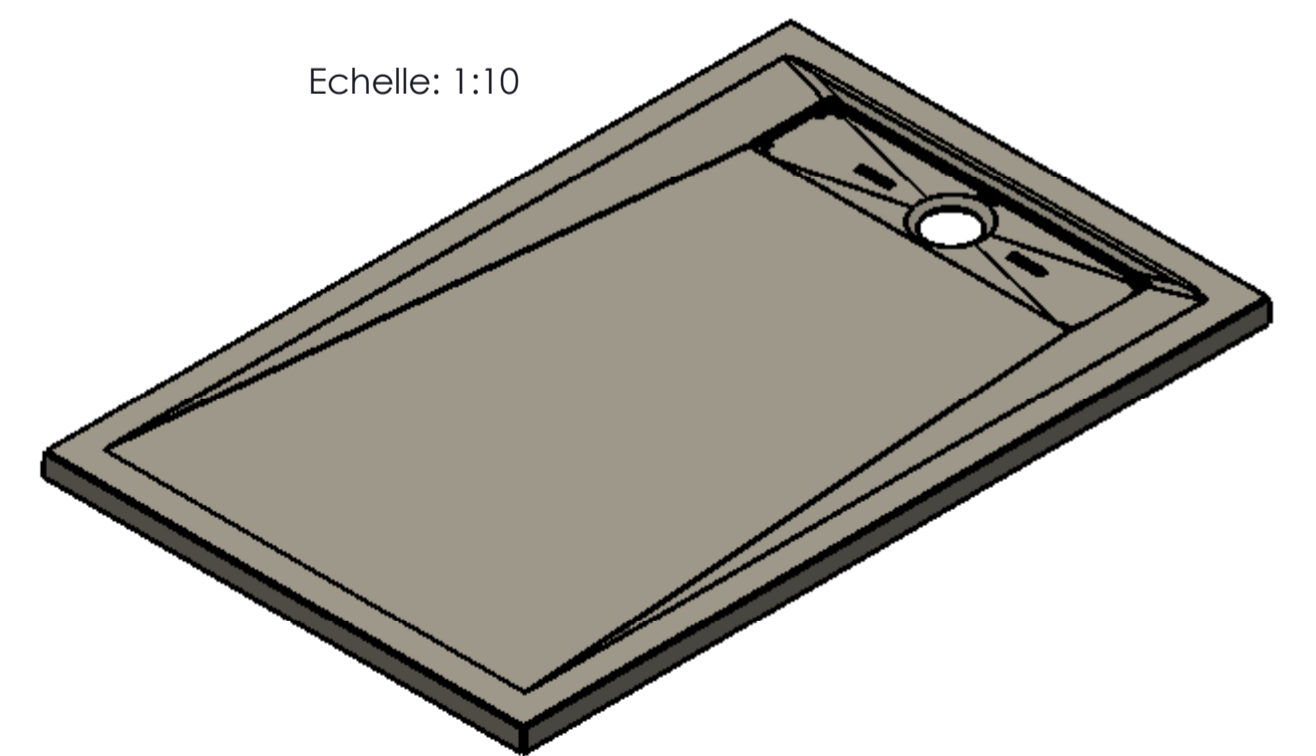
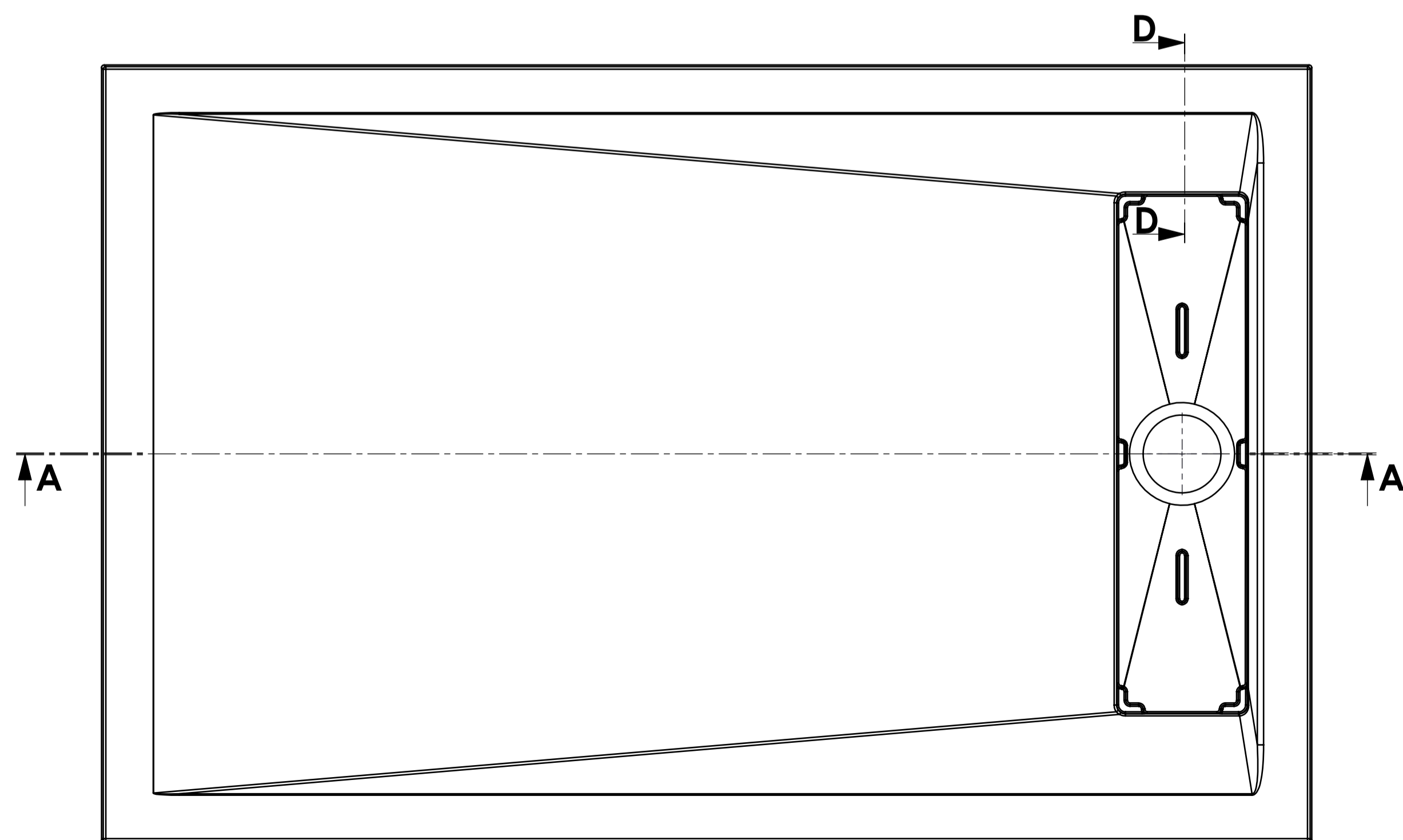
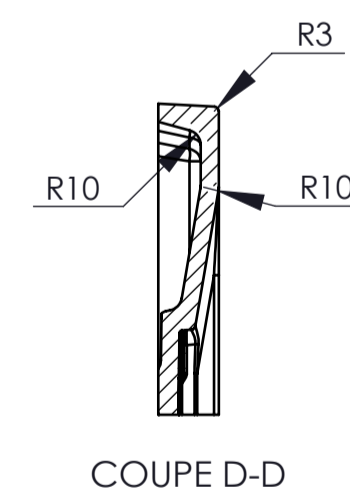
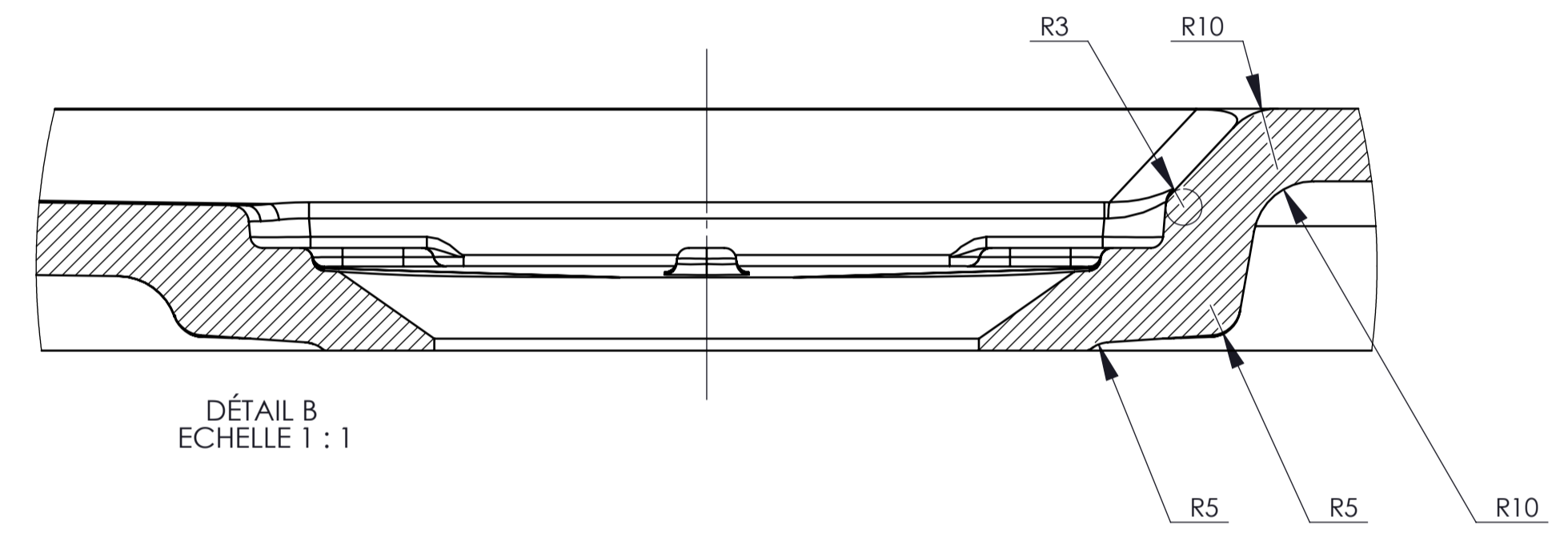
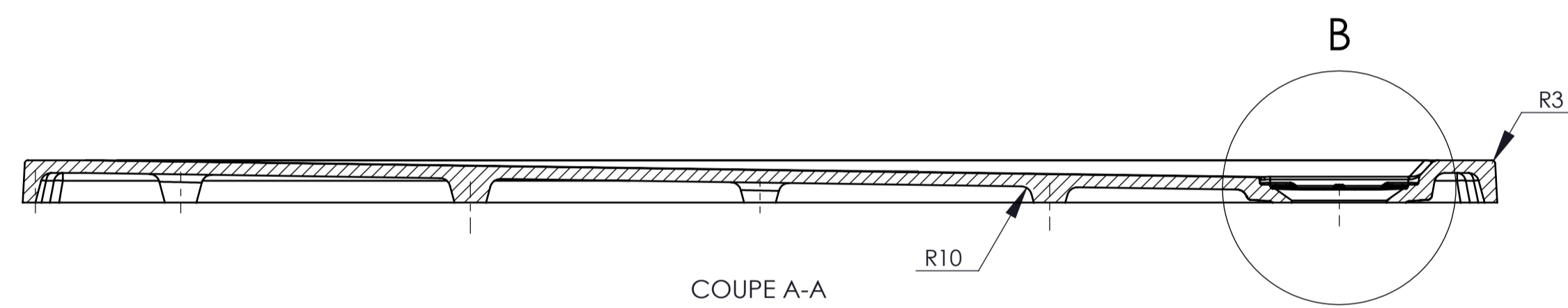
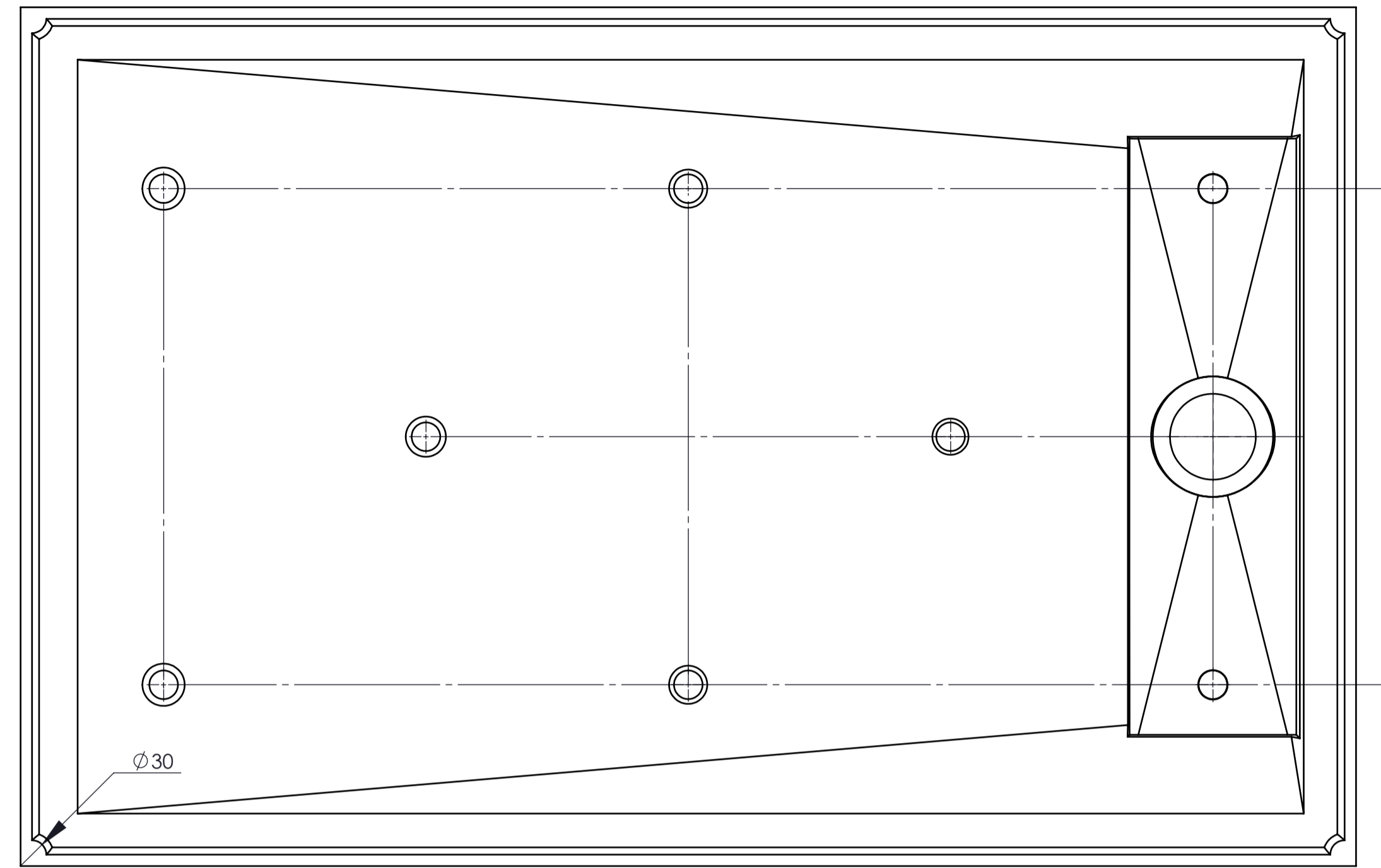


..
..
Ind	Type de modifications	Nom	Date Modif
Code Composant:			
	Dessiné par : Mickaël LECHAT	Designation: Receveur 1400 x 900 Sans Rayons	Ech.: 1:5
	Date : 09/11/2009	N° Rep: _____	Planche 1/2
	Vérif.: _____	N° d'Affaire: GME-2009-C01_002	Format A1
	CE DOCUMENT EST COMMUNIQUÉ À TITRE CONFIDENTIEL ENTÈRE PROPRIÉTÉ DE CAREA		REPRODUCTION INTERDITE



..
..
Ind	Type de modifications	Nom	Date Modif
Code Composant:			
		Designation: Receveur 1400 x 900	Ech.: 1:5
	Date: 09/11/2009	Numéro d'Affaire:	Planche 2/2
	Vérif.:	N° Rep:	Format A1
	GME-2009-C01_002		
CE DOCUMENT EST COMMUNIQUÉ À TITRE CONFIDENTIEL ENTÈRE PROPRIÉTÉ DE CAREA. REPRODUCTION INTERDITE.			